

FC100W 系列

FC 系列开关电源是由北京市方寸电子有限公司生产的通用型系列产品，它具有体积小，重量轻，效率高，适用电压范围广，外型美观，安装方便等特点，并具有过流过压及短路保护安全可靠。产品 100%老化，终身维修。产品现已广泛应用于工业控制，仪器仪表，大屏幕显示，发射机系统，安全保护系统及气体发生器等不同领域。同时承接**新老客户所需特殊规格产品的研制生产。**

*FC100W 开关电源系列



型号	DC 输出电压 (V)	DC 输出电流 (A)	冷却形式
FC100W-5	5	20	自冷
FC100W-12	12	9	自冷
FC100W-13.8	13.8	7.3	自冷
FC100W-24	24	4.2	自冷
FC100W-48	48	2.1	自冷
FC100W-D	双组独立输出	多种规格共用户选择并可定制	自冷
FC100W-T	三组共地输出		自冷
按用户特殊要求定制			

公司地址：北京市西四南大街 86 号
 电 话：010 66035767 ; 66020482
 传 真：010 66070752

网 址：<http://www.fc99.com>
 E-MAIL：fc1@fc99.com
 邮 编：100034



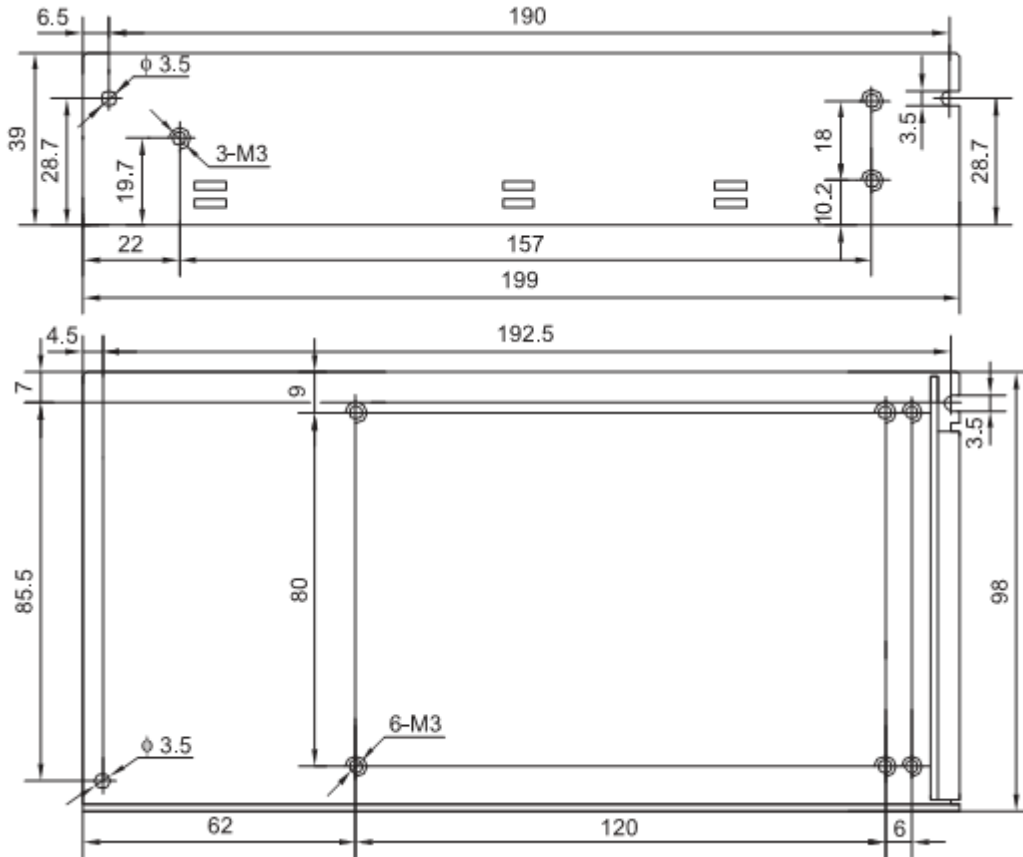
技术要求

输入电压(AC)	220VAC ±20%	
纹波及噪音(mV)	100mVp-p	
电压稳定度	±1%	
负载稳定度	±1%	
过载保护	短路保护, 过载保护	
温度系数	±0.04%/℃ (0~50℃)	
绝缘耐压	输入与输出间: 1.5KVAC 输入与保护地: 1.5KVAC 输出与保护地: 0.5KVAC	
工作温度, 湿度	0℃~+50℃, 20%~90%RH	
储存温度, 湿度	-20℃~+85℃, 10%~95%RH	

公司地址: 北京市西四南大街 86 号
电 话: 010 66035767 ; 66020482
传 真: 010 66070752

网 址: <http://www.fc99.com>
E-MAIL: fc1@fc99.com
邮 编: 100034

外型结构图:



公司地址: 北京市西四南大街 86 号
电 话: 010 66035767 ; 66020482
传 真: 010 66070752

网 址: <http://www.fc99.com>
E-MAIL: fc1@fc99.com
邮 编: 100034